

RITNINGSFÖRTECKNING



Byggherre- / Projektinformation:
 Nybyggnad bostadshus
 Avesta
 Johan Larssen
 Månsbo strandväg 15

Uppdrags nr.

Proj.Nr.
2017-003

Datum:
2017-03-17

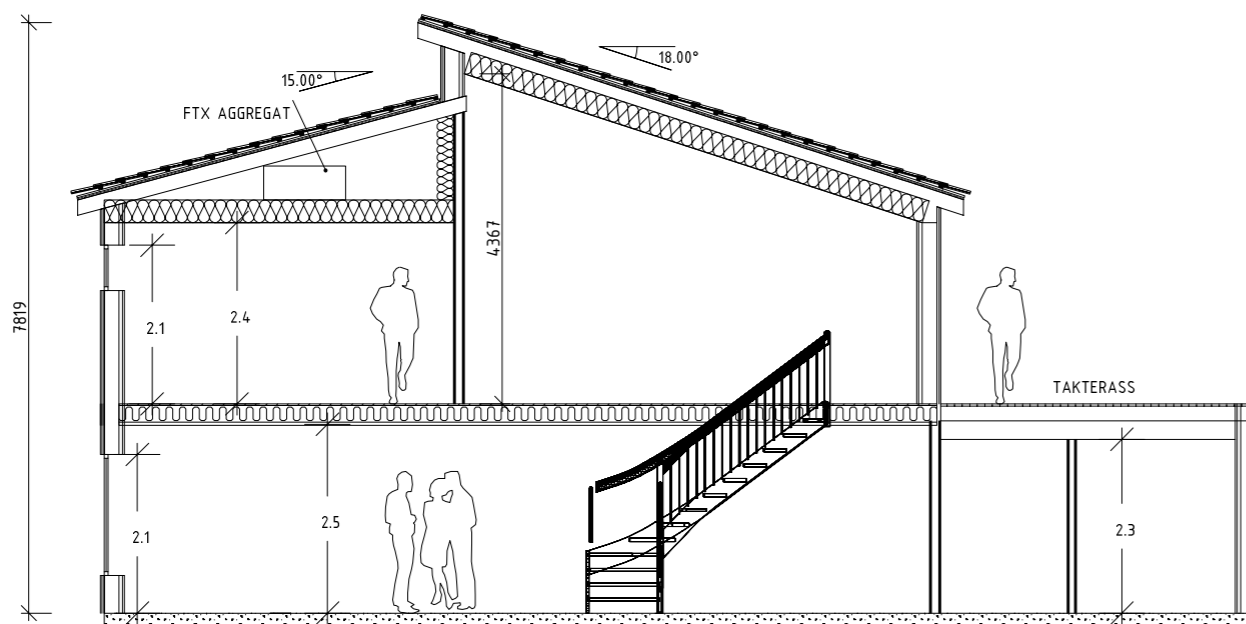
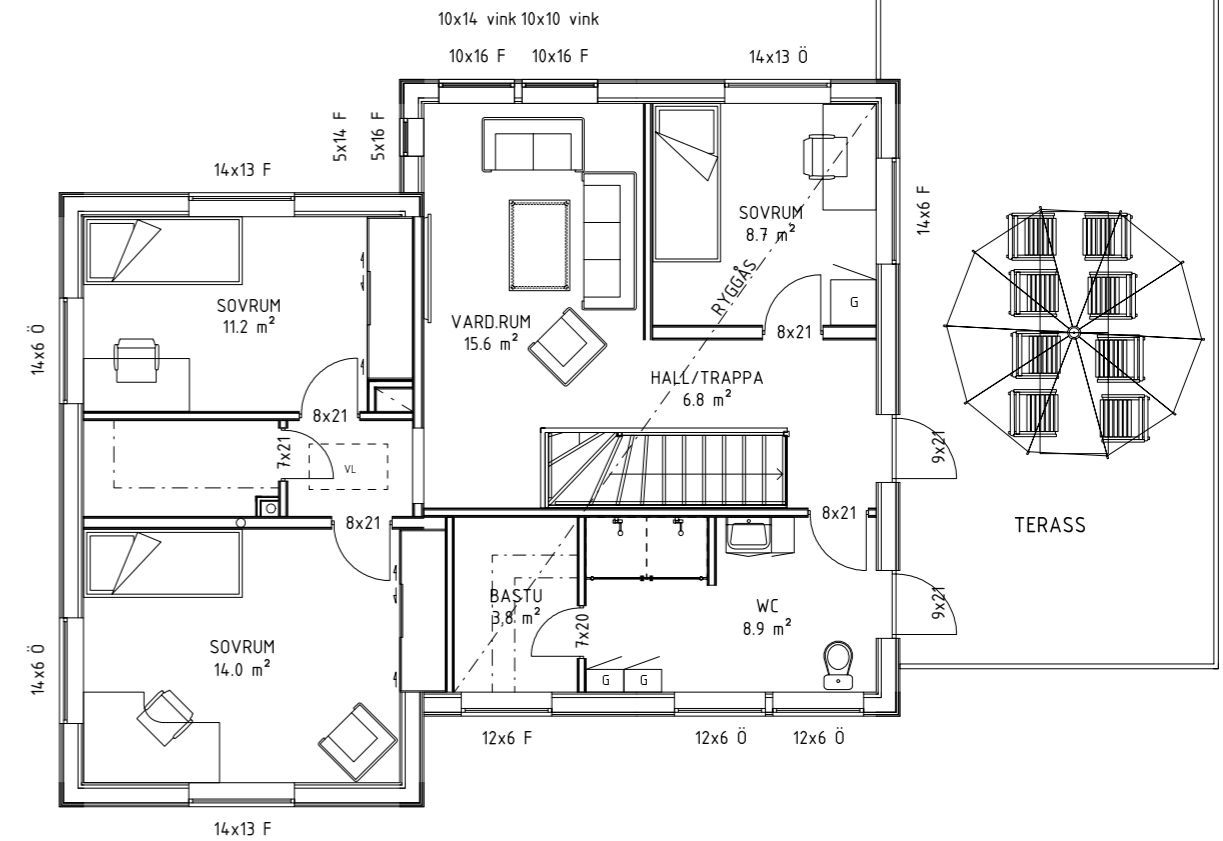
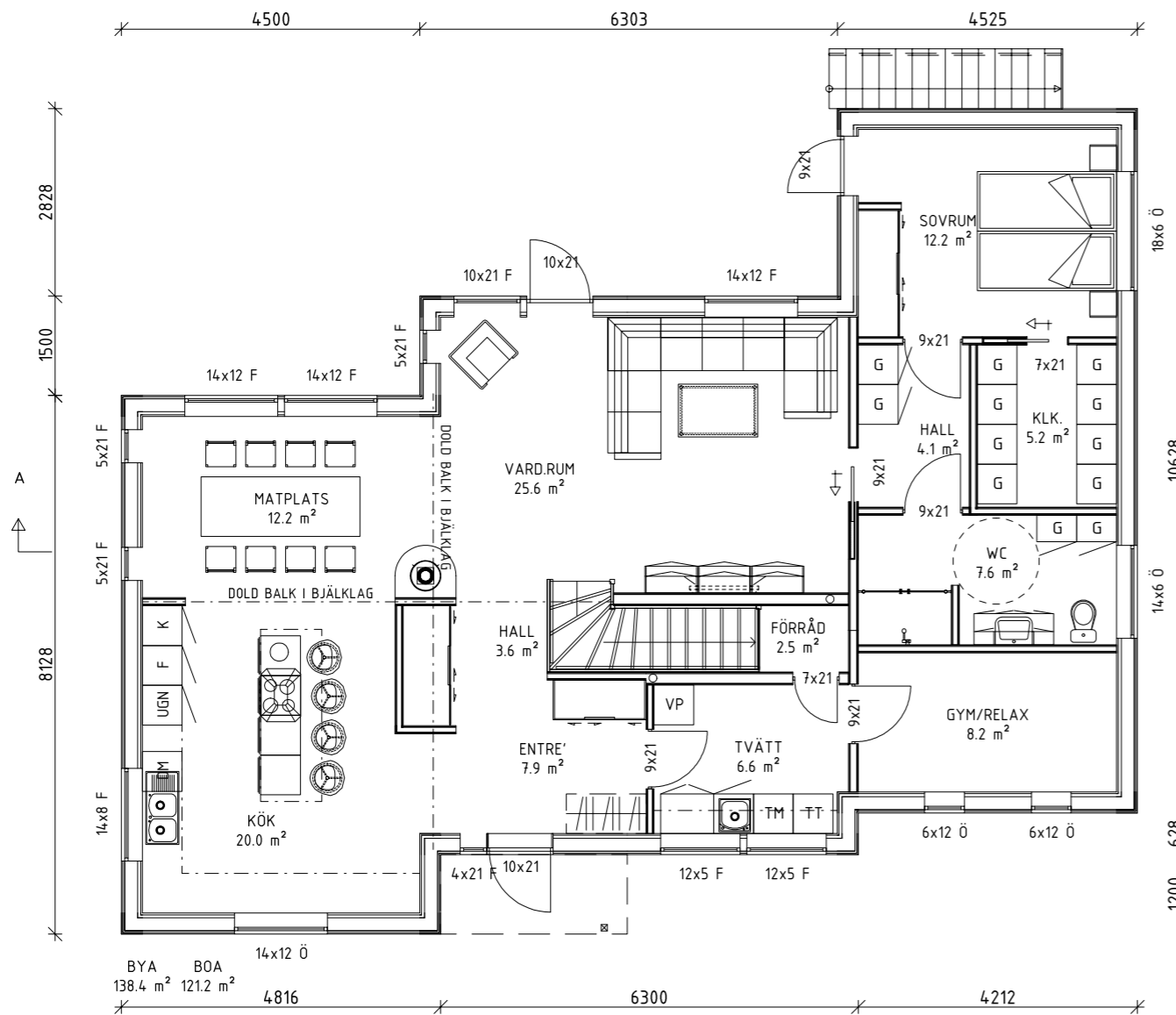
Signatur:
SA

Uppdragsgivare:

Ritn.Nr. CAD	Ritn. Nr.	Titel	Rit. datum	Rev.	Rev. datum	Anmärkingar
20171501	A-40-1-001	Plan vån. 1-2 / Sektion	2017-03-17			
20171503	A-40-1-003	Fasader	2017-03-17			
20171505	A-40-1-005	Situationsplan	2017-03-17			
20171506	A-40-1-006	Perspektiv	2017-03-17			
20101501		Garage fasader, sektion, plan	2017-03-17			
Deta1001		Detalj ryggås limträ	2017-03-17			
Deta1008		Detaljer yttervägg, bjälklag,	2017-03-17			
Deta1007		Detaljer garage	2017-03-17			

FÖRESKRIFTER

- ALLA MÅTT I MM OM INGET ANNAT ANGES



NORBERGS
BYGGHANDEL

Nybyggnad bostadshus
Johan Larssen
Månsbo strandväg 15
Avesta

BYGGLOVSHANDLING

Plan vån. 1-2 / Sektion

UPPDRAG NR/RITN. NR
2017-003

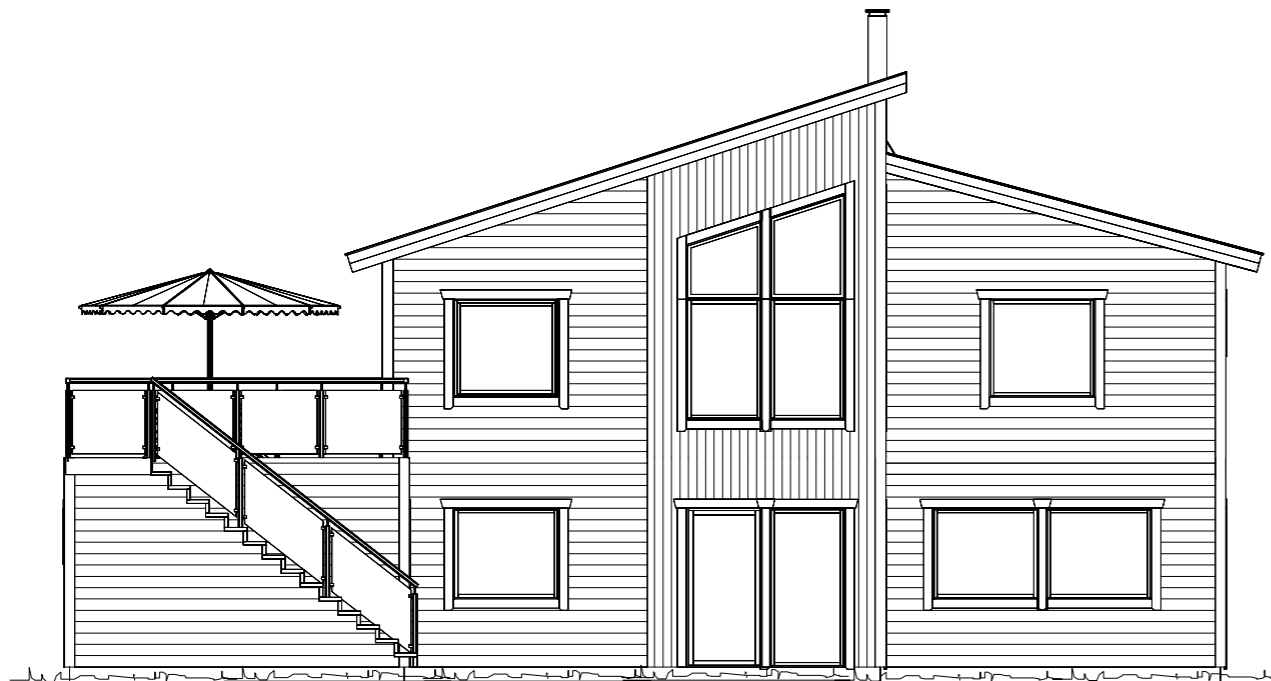
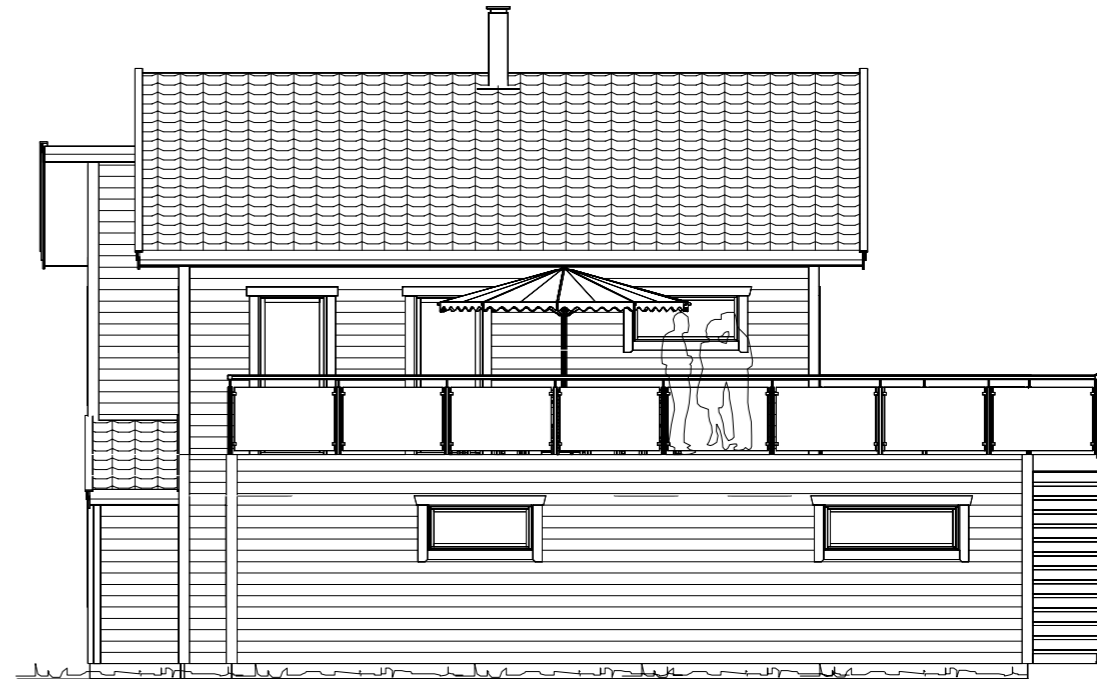
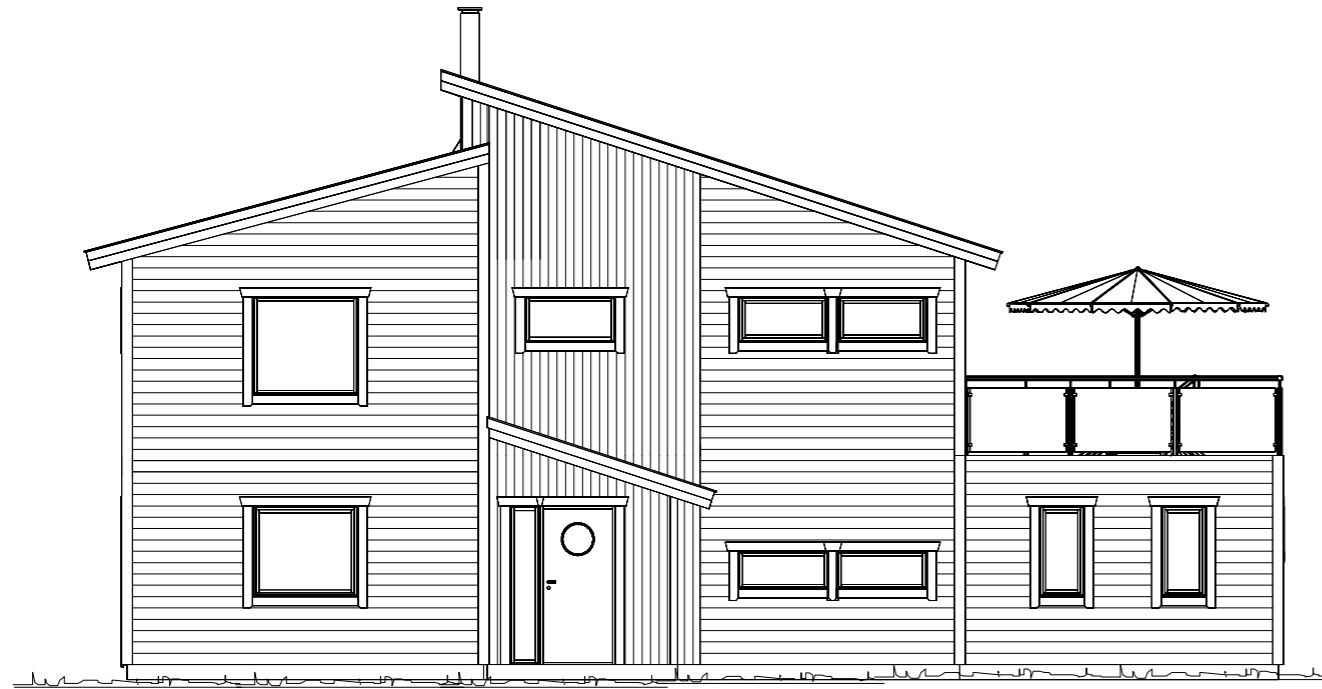
RIT/KONSTR AV
SA

HANDLÄGGARE

BET	ANT	ÄNDRINGEN AVSER	DATUM	SIGN
			DATUM 2017-03-17	
			ANSVARIG	
			SKALA 1:100	
			NUMMER A-40-1-001	BET

FÖRESKRIFTER

- ALLA MÅTT I MM OM INGET ANNAT ANGES



DENNA RITNING TILLHÖR NORBERGS BYGGHANDEL AB



Nybyggnad bostadshus
 Johan Larssen
 Månsbo strandväg 15
 Avesta

BYGGLOVSHANDLING

Fasader

UPPDRAG NR/RITN. NR
2017-003

RIT/KONSTR AV
SA

HANDLÄGGARE

DATUM
2017-03-17

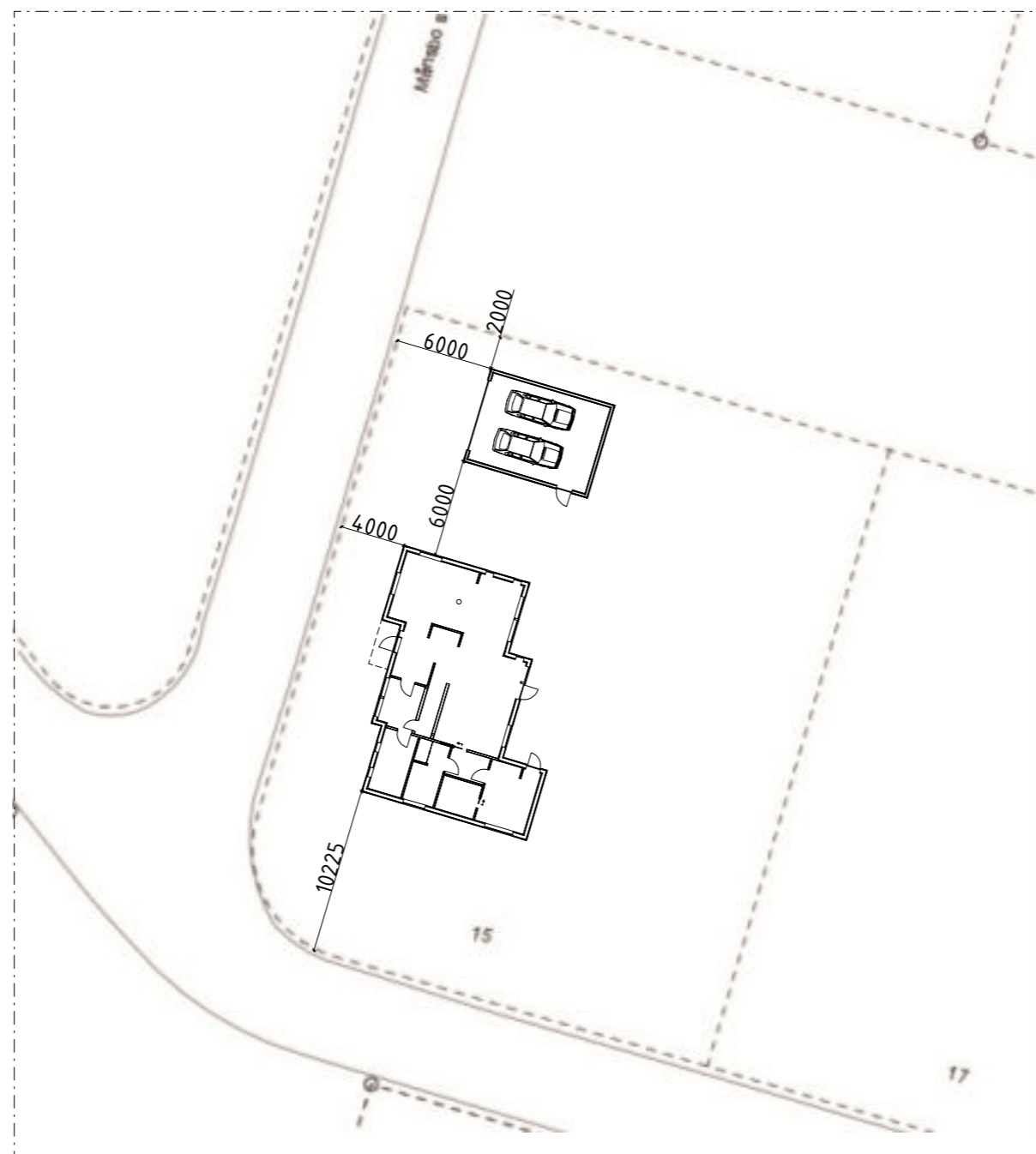
ANSVARIG

SKALA
1:100

NUMMER
A-40-1-003

SIGN

BET



FÖRESKRIFTER

- ALLA MÅTT I MM OM INGET ANNAT ANGES

BET	ANT	ÄNDRINGEN AVSER	DATUM	SIGN
-----	-----	-----------------	-------	------

BYGGLOVSHANDLING

Nybyggnad bostadshus

Johan Larssen

Månsbo strandväg 15

Avesta



UPPDRAG NR/RITN. NR	RIT/KONSTR AV	HANDLÄGGARE
2017-003	SA	

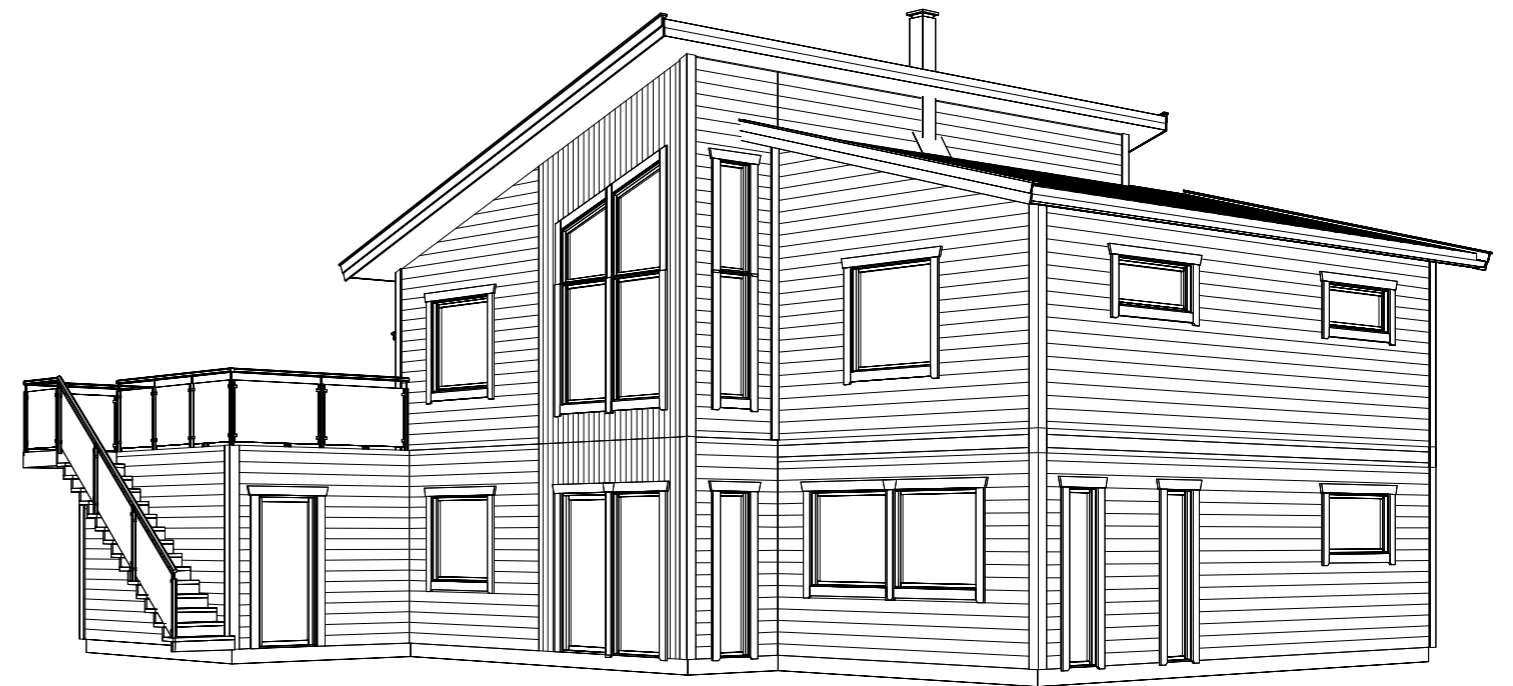
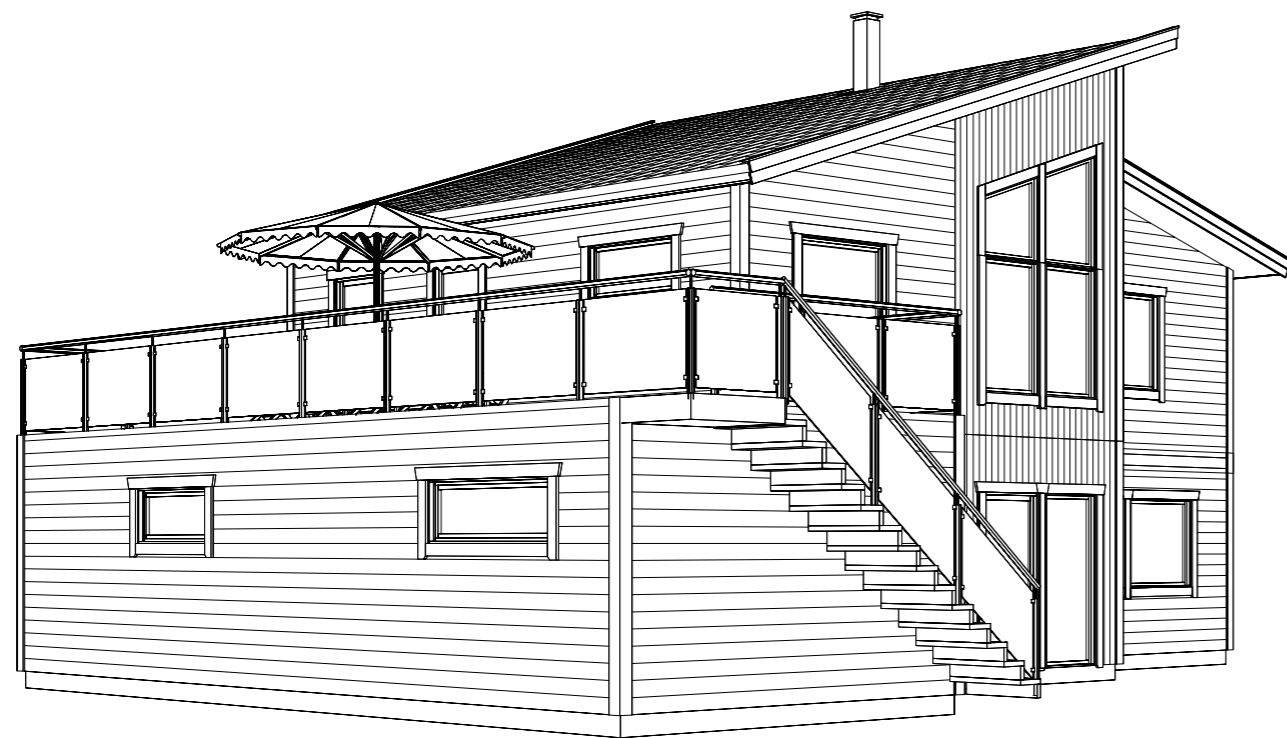
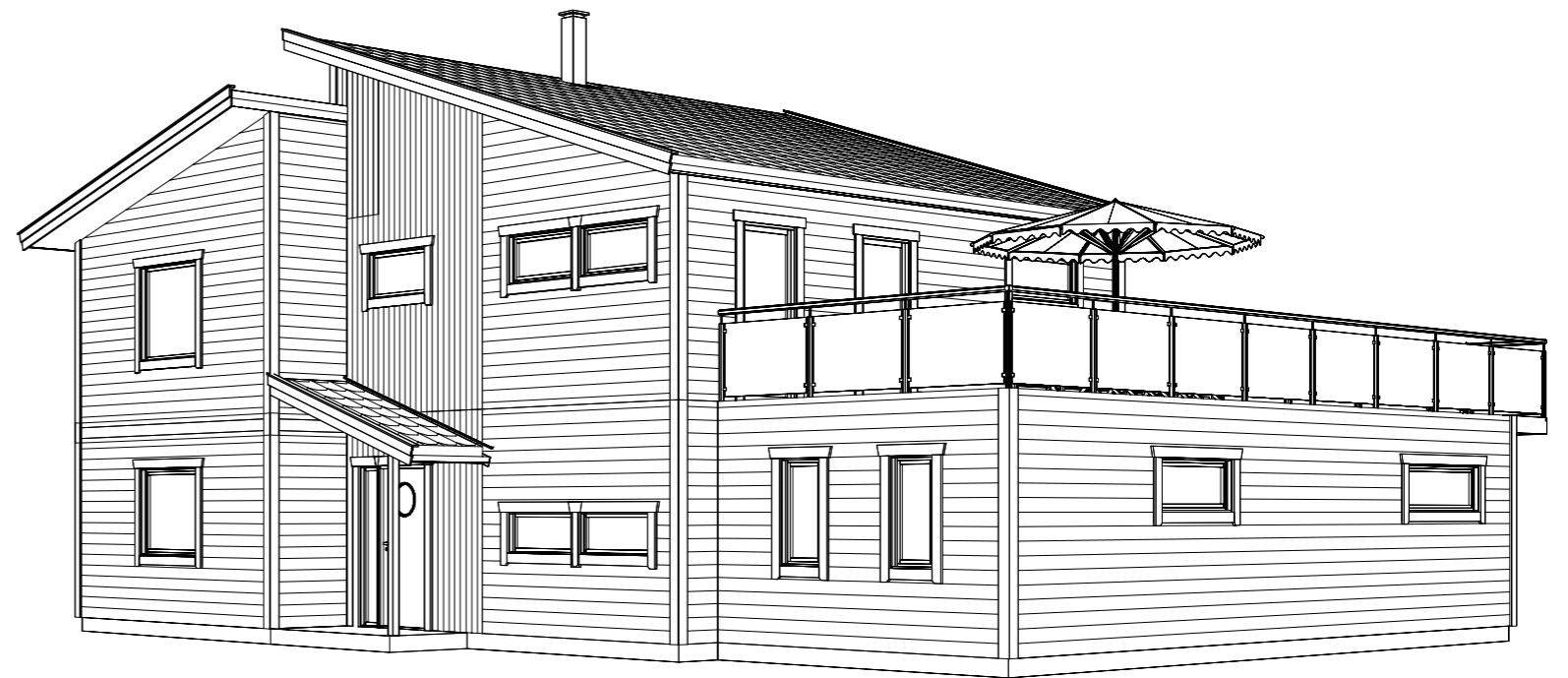
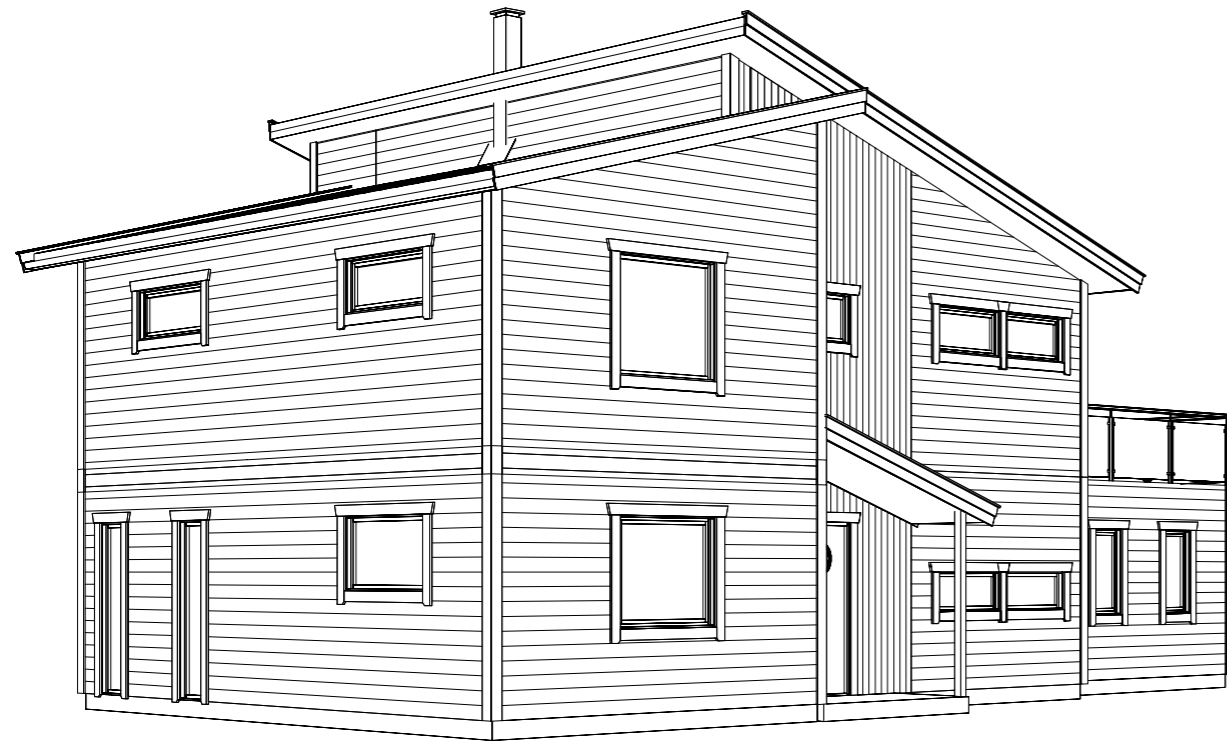
DATUM	ANSVARIG
2017-03-17	

Situationsplan

SKALA	NUMMER	BET
1:400 (A3)	A-40-1-005	

FÖRESKRIFTER

- ALLA MÅTT I MM OM INGET ANNAT ANGES



DENNA RITNING TILLHÖR NORBERGS BYGGHANDEL AB



Nybyggnad bostadshus
 Johan Larssen
 Månsbo strandväg 15
 Avesta

BYGGLOVSHANDLING

Perspektiv

UPPDRAG NR/RITN. NR
2017-003

RIT/KONSTR AV
SA

HANDLÄGGARE

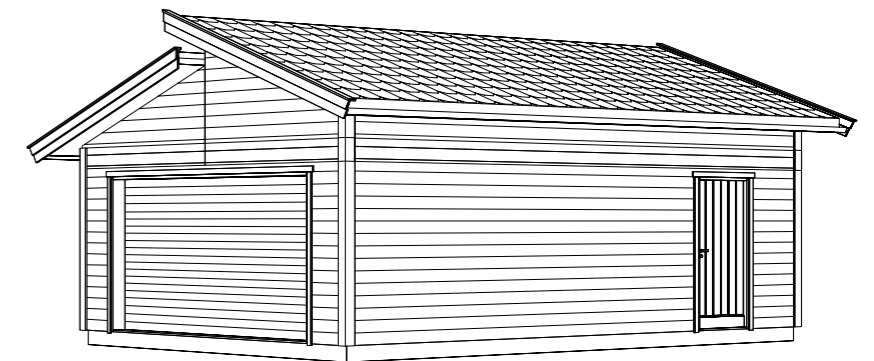
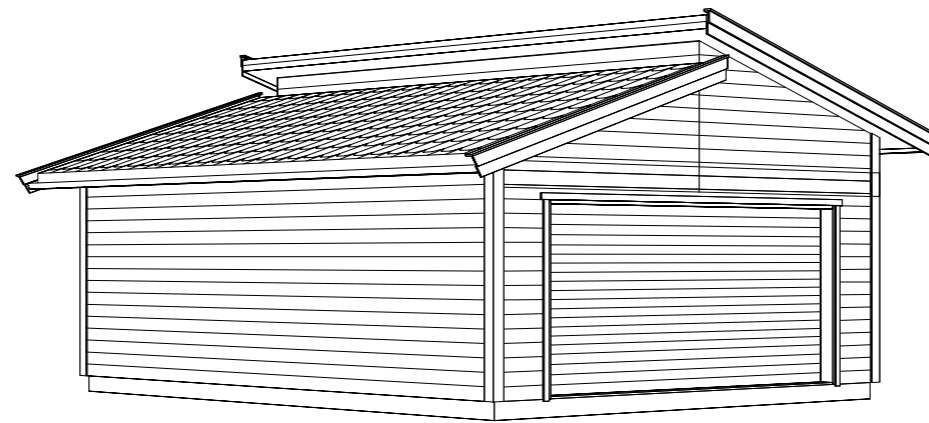
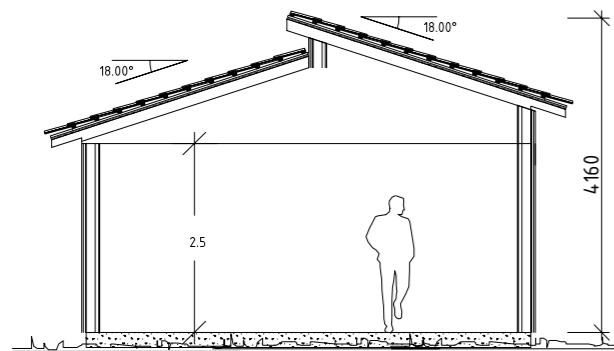
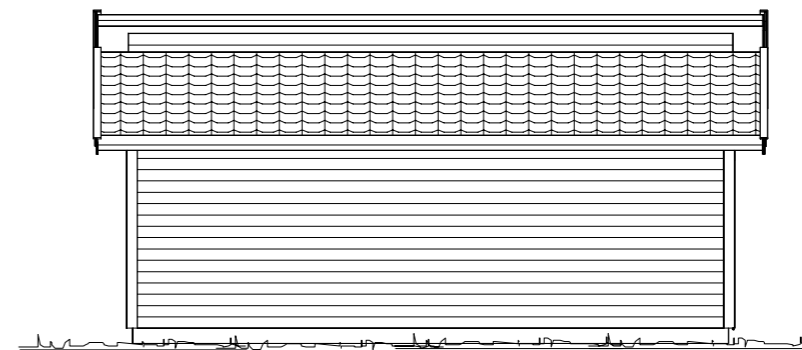
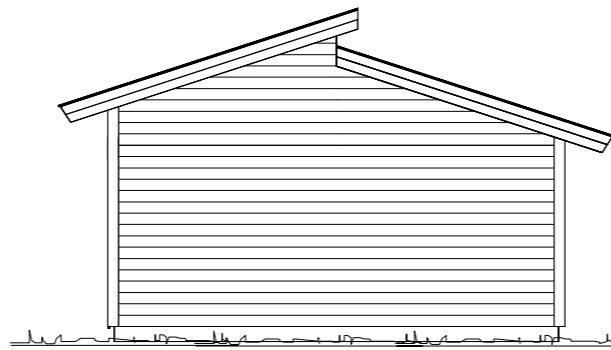
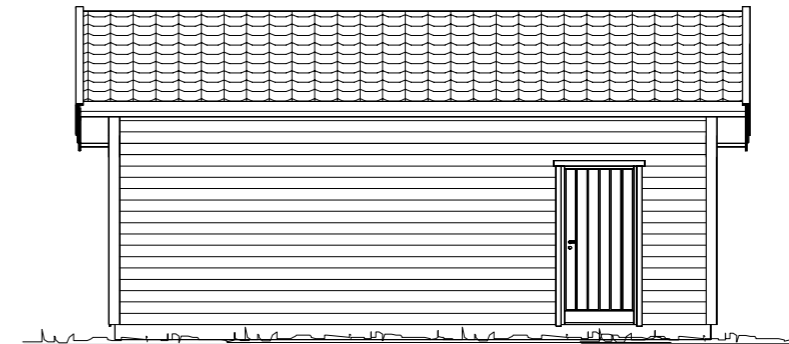
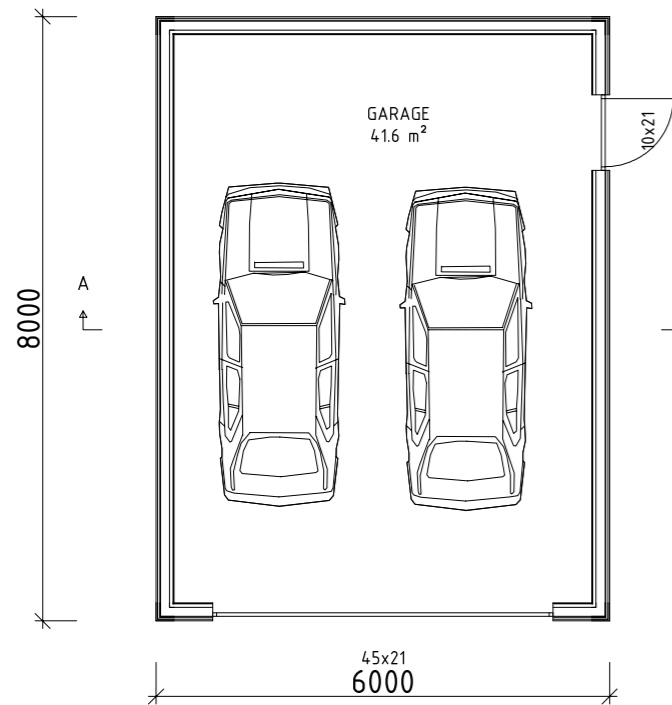
DATUM
2017-03-17

ANSVARIG

SKALA
1:100

NUMMER
A-40-1-006

SIGN



NORBERGS
BYGGHANDEL

2010-086 garage/Carport
Johan Larssen
Månsbo Strandväg 15
Avesta

BYGGLOVSHANDLING

Plan vån. 1 / Sektion A-A

UPPDRAG NR/RITN. NR
2010-086

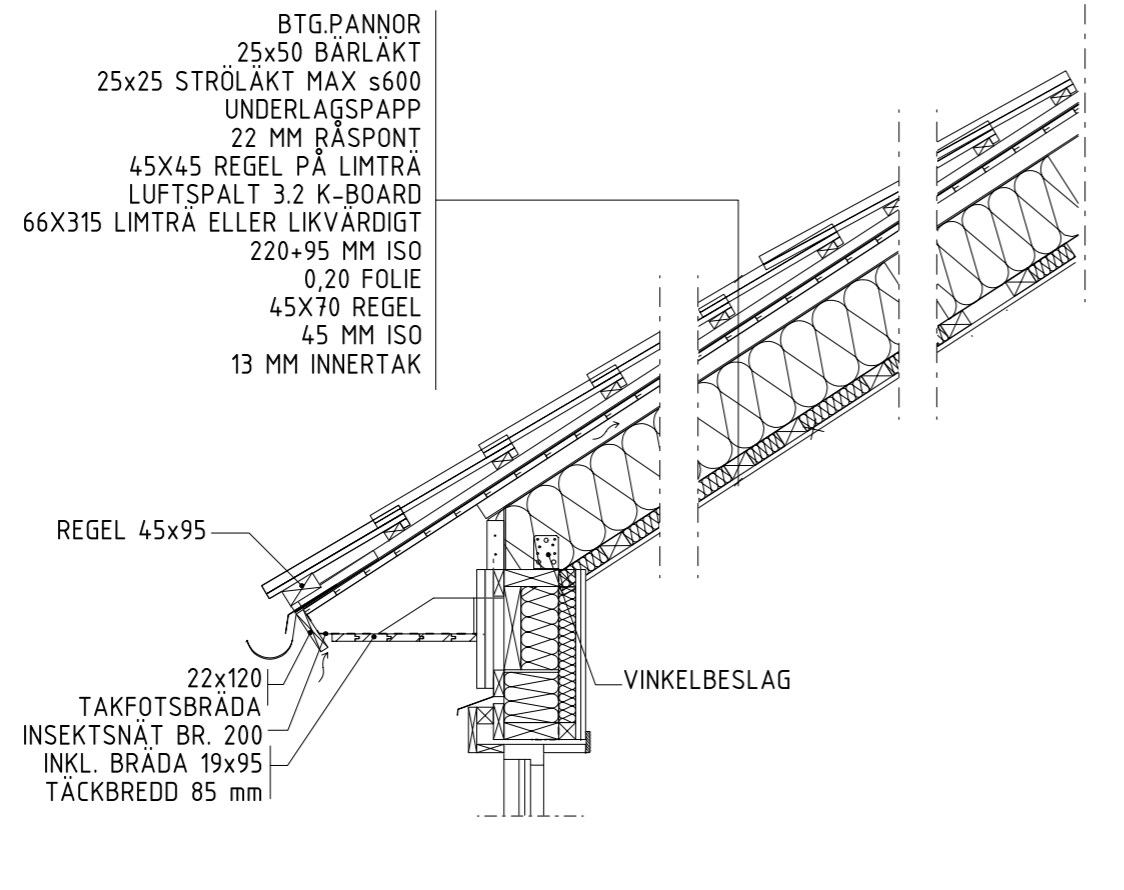
RIT/KONSTR AV
SA

HANDLÄGGARE

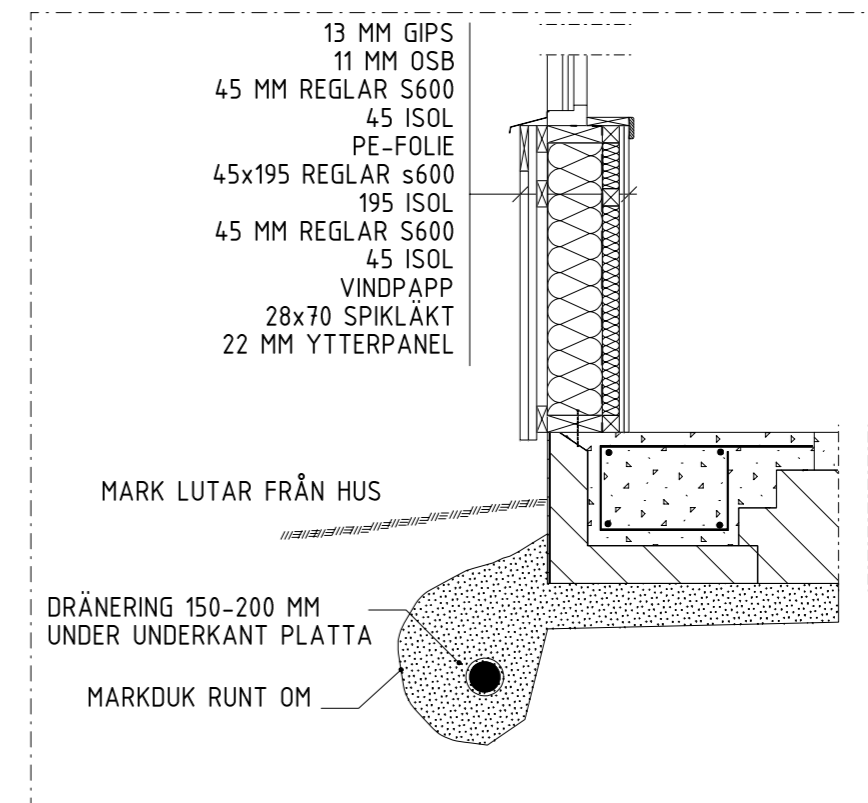
BET	ANT	ÄNDRINGEN AVSER	DATUM	SIGN
			DATUM 2017-03-16	
			ANSVARIG	
			SKALA 1:100	
			NUMMER A-40-1-001	BET

ANVISNINGAR:

- TYP AV BESLAG OCH INFÄSTNING ENL. TAKSTOLS- RESP. BALKRITNING.

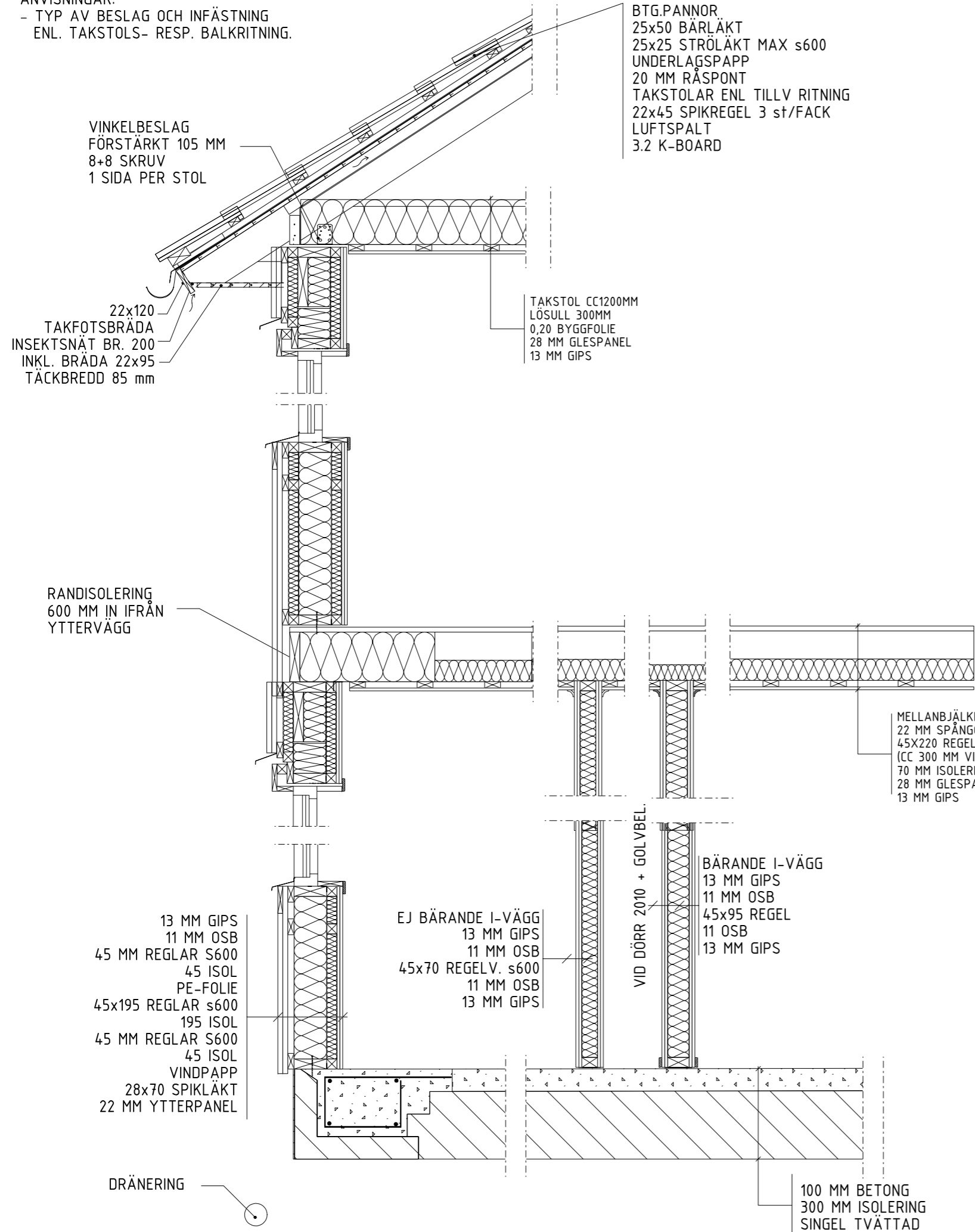


DETALJ DRÄNERING PLATTA

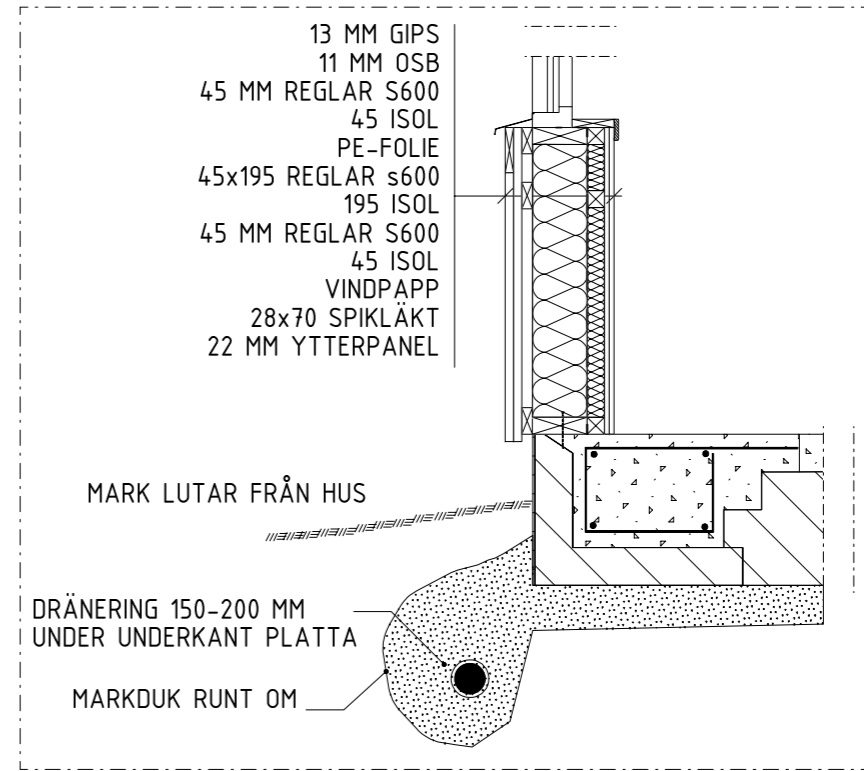


T	ANT	ÄNDRINGEN AVSER	DATUM	SIGN
BYGGLOVSHANDLING				
Nybyggnad bostadshus Johan Larssen Månsbo strandväg 15 Avesta				
NORBERGS BYGGHANDEL				
UPPDRAG NR/RITN. NR	RIT/KONSTR AV	HANDLÄGGARE		
Detaljer	SA			
DATUM	ANSVARIG			
2017-03-17				
Detaljer ryggås med limträbalk				
SKALA	NUMMER	BET		
1:20	DETA1001			

ANVISNINGAR:
 - TYP AV BESLAG OCH INFÄSTNING
 ENL. TAKSTOLS- RESP. BALKRITNING.

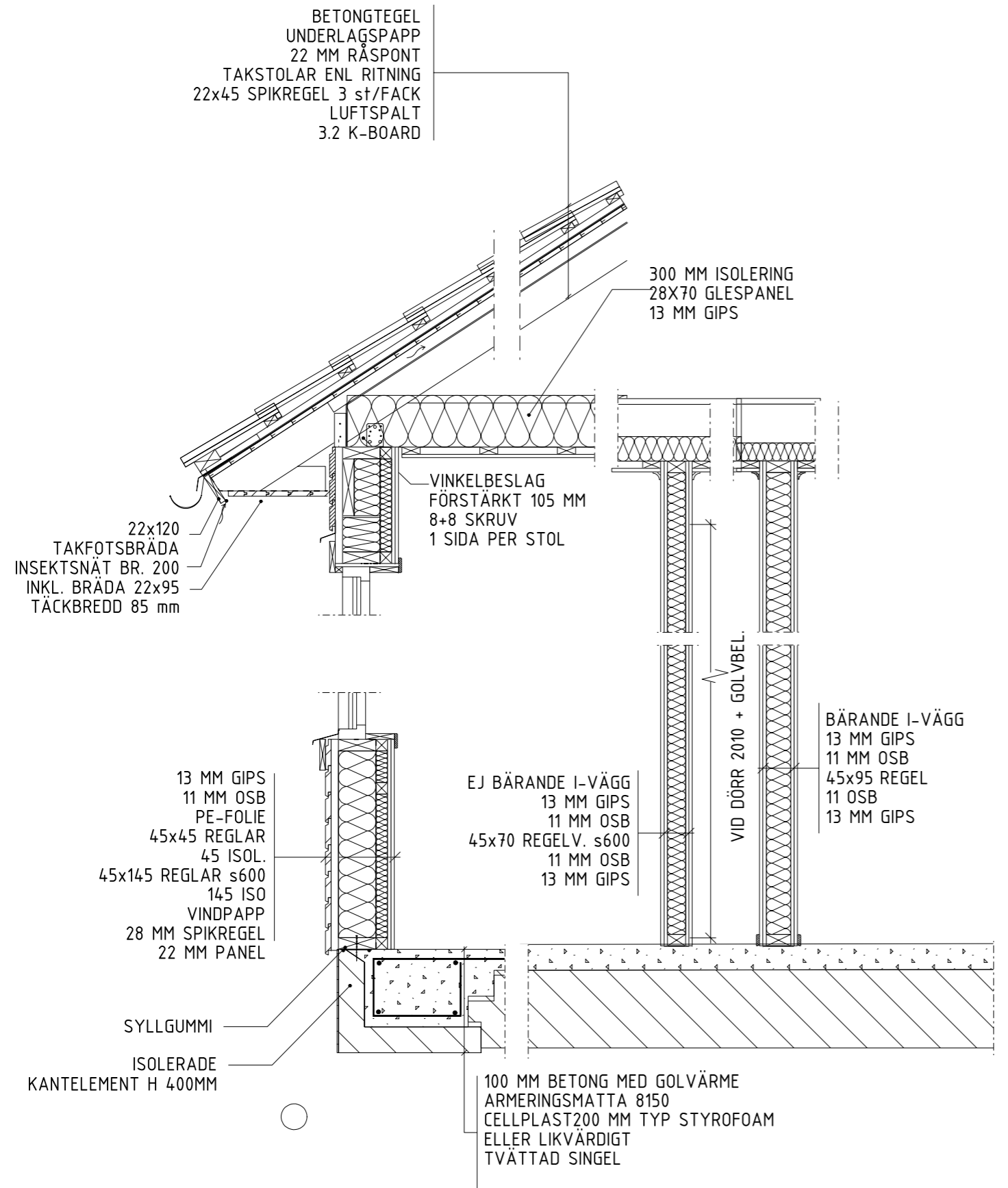


DETALJ DRÄNERING PLATTA

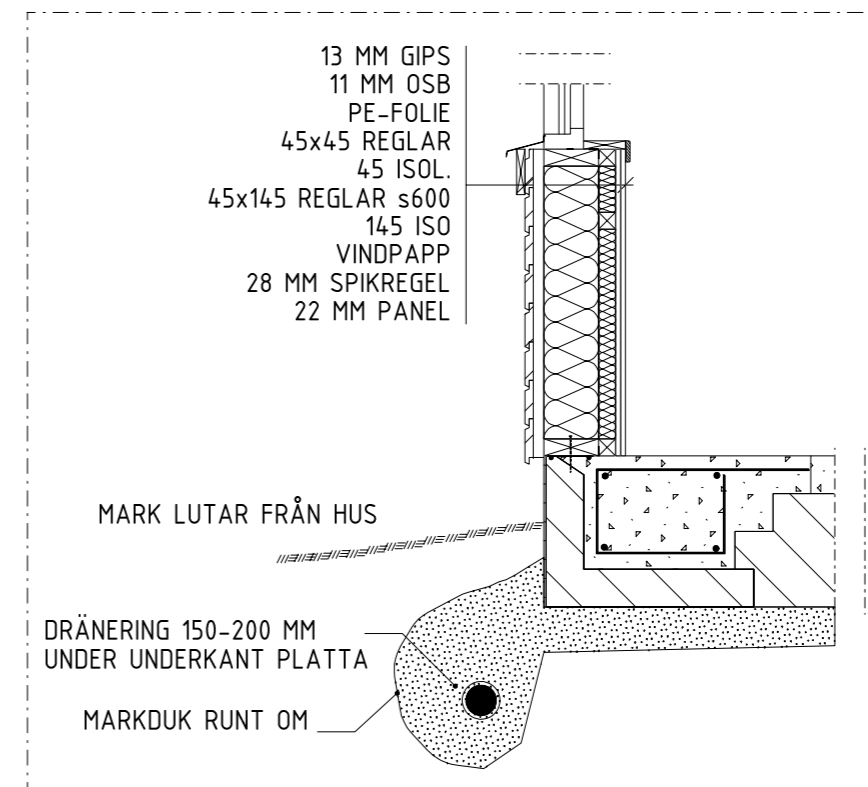


T	ANT	ÄNDRINGEN AVSER	DATUM	SIGN
BYGGLOVSHANDLING				
Nybyggnad bostadshus				
Johan Larssen				
Månsbo strandväg 15				
Avesta				
NORBERGS BYGGHANDEL				
UPPDRAG NR/RITN. NR	RIT/KONSTR AV	HANDLÄGGARE		
Detaljer	SA			
DATUM	ANSVARIG			
2017-03-17				
Detaljer 2-plan yttervägg, platta med vanlig takstol 220 M-bjälklag,				
SKALA	NUMMER	BET		
1:20 A3	DETA1002			

ANVISNINGAR:
 - TYP AV BESLAG OCH INFÄSTNING
 ENL. TAKSTOLS- RESP. BALKRITNING.



DETALJ DRÄNERING PLATTA



T	ANT	ÄNDRINGEN AVSER	DATUM	SIGN
BYGGLOVSHANDLING				
Nybyggnad garage				
Johan Larssen				
Månsbo strandväg 15				
Avesta				
NORBERGS BYGGHANDEL				
UPPDRAG NR/RITN. NR	RIT/KONSTR AV	HANDLÄGGARE		
Detaljer	SA			
DATUM	ANSVARIG			
2017-03-17				
Detaljer 1-plans hus med platta vanlig takstol				
Snözon 2,5				
SKALA	NUMMER	BET		
1:20	DETA1007			